



Descriptif des options disponibles de la
gamme Titan

-

Description of available options of Titan

Chapitres / Chapters

1. Le système IMD (détection de métaux) / IMD system (metal detection)	3
2. Granulométries et traitement anti-usure/ Granulometries and anti-wear treatment.....	4
2.1. Granulométries/ Granulometries.....	4
2.2. Le traitement TIN / TIN Treatment.....	4
3. Les trémies / Bins.....	5
4. Les détecteurs de niveaux / Levels detectors.....	6
4.1. L'option redémarrage automatique / Automatic restart option	6
5. Le système Masher / Masher system	7
6. Le système ABS (anti-blocage) / ABS system (antilock)	8

1. Le système IMD (détection de métaux) / IMD system (metal detection)

L'IMD est un système breveté par MO-DI-TEC qui permet, par contact, la détection des métaux ferreux et non-ferreux.

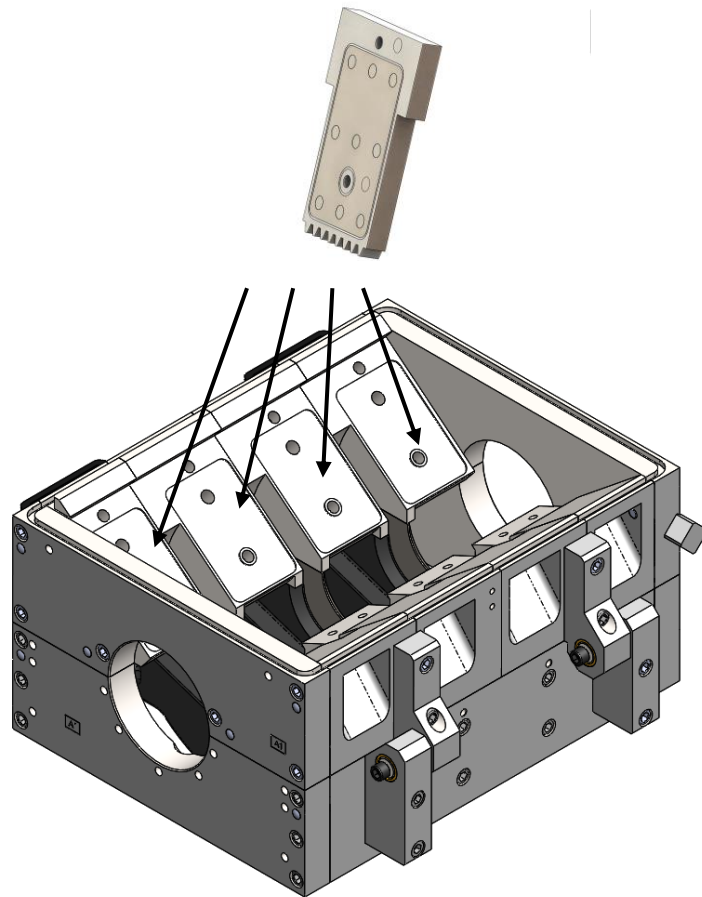
Ce système est intégré dans les peignes (lames fixes)

C'est une sécurité qui permet de minimiser la casse et de protéger la presse à injecter.

The IMD is a system patented by MO-DI-TEC which allows, by contact, the detection of ferrous and non-ferrous metals.

This system is integrated into the combs (fixed blades)

It's a security which allows to minimize breakage and to protect the press.



2. Granulométries et traitement anti-usure/ Granulometries and anti-wear treatment

2.1. Granulométries/ Granulometries

Il existe en 2 granulométries / There are 2 granulometries :

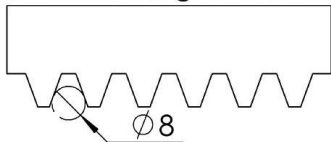
La taille des granulés obtenus dépend du diamètre des trous de la grille située au-dessus de la trémie. Le débit de broyage varie selon la taille des trous de la grille.

L'acier utilisé pour les pièces de coupe est un acier à haut pourcentage de carbone. La dureté est de 57-59 HRC.

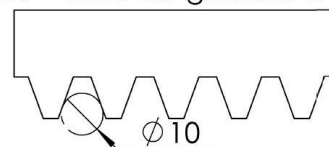
The size of the granules obtained depends on the size of the holes in the grid located above the reception bin. The throughput per hour depend of the size of the holes.

The steel used for the cutting parts is a high percentage carbon steel. The hardness is 57-59 HRC.

Tpz 8 = taille du granulé \pm 8mm



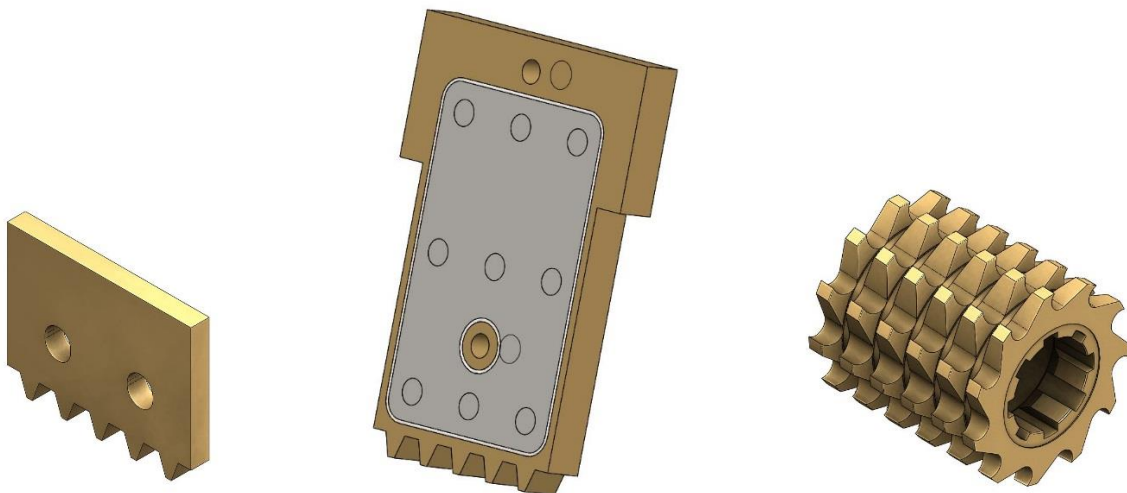
Tpz 10 = taille du granulé \pm 10mm



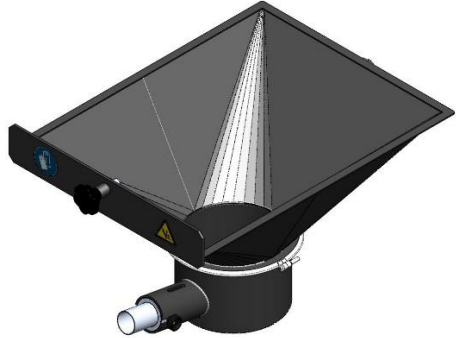
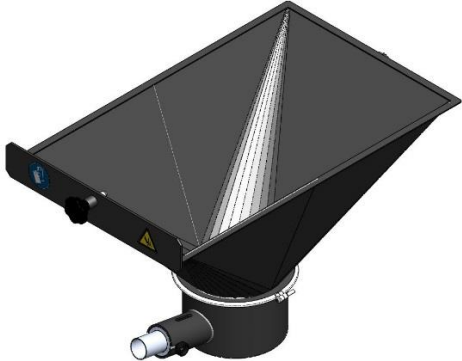

2.2. Le traitement TIN / TIN Treatment

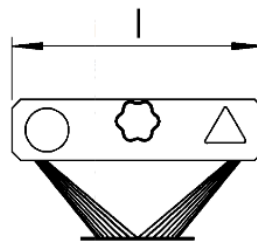
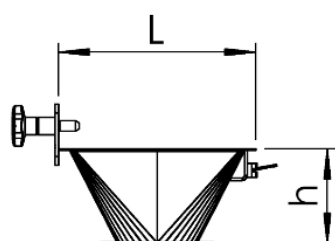
Traitement de surface de quelques microns à base de nitrure de titane. Cela réduit le coefficient de frottement et augmente la résistance à l'abrasion. La durée de vie est ainsi augmentée de 30 à 50%. Les pièces traitées TIN sont reconnaissable à leur couleur dorée.

Surface treatment of a few microns based on titanium nitride. This reduce the coefficient of friction and increase abrasion resistance. The service life is increased by 30 to 50%. TIN treated parts are recognizable by their golden color.



3. Les trémies / Bins

Broyeur / Granulator	Volume trémie / Bin volume (L)	Dimensions (mm)			
		Trémie / Bin			
		L	l	h	
Titan 3	19	546	420	200	
Titan 4	33	675	420	200	
Titan 5	39	803	420	200	

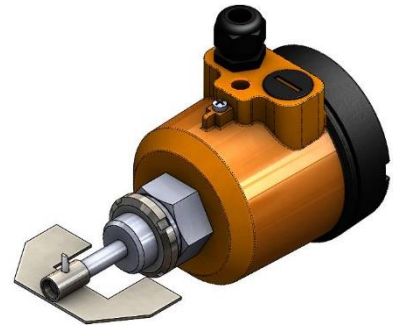


4. Les détecteurs de niveaux / Levels detectors

Option détecteur de niveau mécanique :

Fonction: détection du niveau haut de granulés dans la trémie.

Fonctionnement: arrêt du broyeur 30 secondes (réglage d'usine) suivant la détection si la trémie n'est pas vidangée. Après l'arrêt du broyeur, le redémarrage nécessite une action manuelle (voir option "redémarrage automatique").



Function: detection of the top level of granulated into the bin.

Functionnement: stopping of granulator 30 seconds (factory setting) after detection if the bin is not drained.

After stopping the granulator, restart requires a manual action (see "automatic restart option").

Option détection de niveau capacitif

Fonction: détection du niveau haut de granulés dans la trémie.

Fonctionnement: arrêt du broyeur 30 secondes (réglage d'usine) suivant la détection si la trémie n'est pas vidangée. Après l'arrêt du broyeur, le redémarrage nécessite une action manuelle (voir option "redémarrage automatique")



Function: detection of the top level of granulated into the bin

Functionnement: stopping of granulator 30 seconds (factory setting) after detection if the bin is not drained.

After stopping the granulator, restart requires a manual action (see "automatic restart option")

4.1. L'option redémarrage automatique / Automatic restart option

Fonction: l'option redémarrage automatique permet de redémarrer le broyeur, sans intervention manuelle, suite à un arrêt déclenché par le détecteur de niveau de trémie.

Function: automatic restart option allows the granulator to restart, without manual intervention, following a stop triggered by the bin level detector.

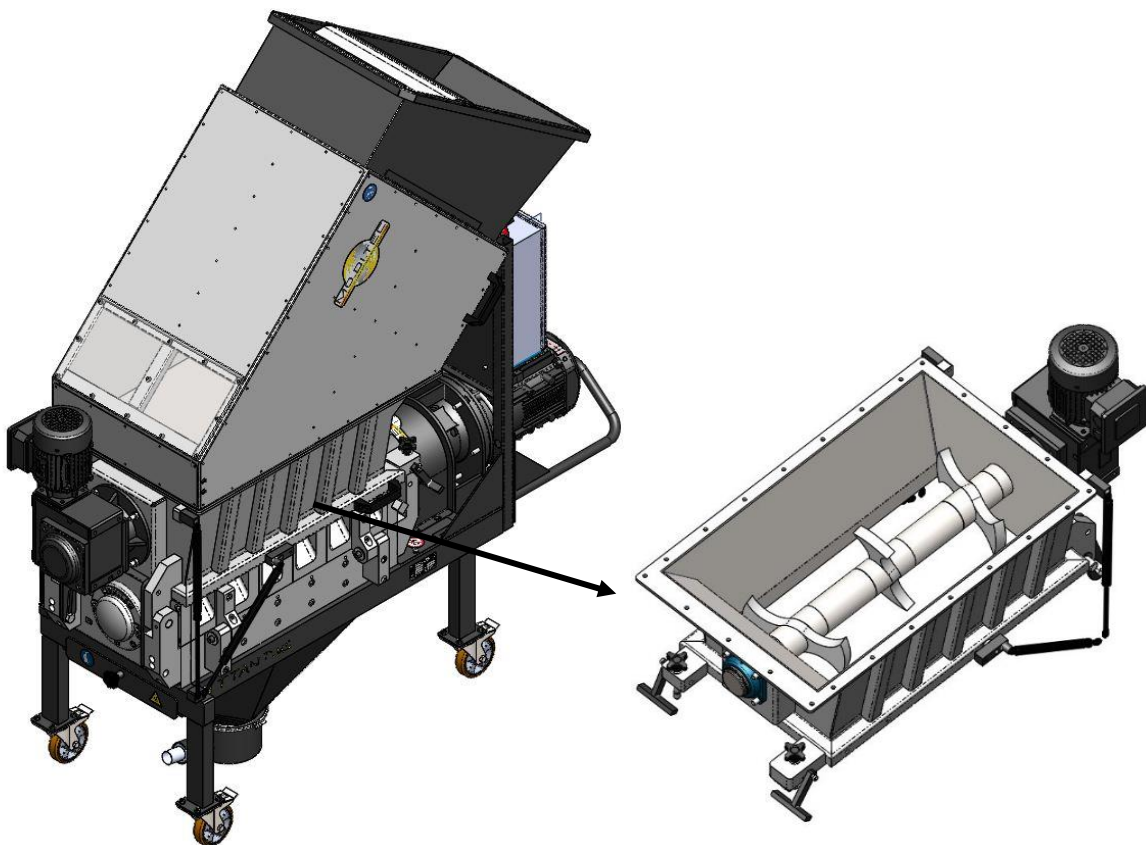
5. Le système Masher / Masher system

Ce système est destiné à forcer l'introduction des pièces plastique de grandes dimensions ou de formes particulières (carottes de grandes dimensions, pièces plates ...) et de les déformer pour que les couteaux puissent les déchiqueter.

Ce système est géré par un automate. Une rotation alternée des couteaux évite l'enroulement des pièces longues autour de l'arbre et remue les déchets en stagnation. Les temps de rotation et d'arrêt sont ajustables.

This system is intended to force the introduction of large sized plastic parts or particular shapes (large sprues, flat parts...) and deform so that the cutters can shred it.

This system is managed by a PLC. Alternating rotation cutters avoids the winding of long parts around the shaft and moves waste into stagnation. The rotation time and stop are adjustable.



6. Le système ABS (anti-blocage) / ABS system (antilock)

Le système d'antiblocage proposé en option permet un déblocage automatique des rotors en cas de surcharge de matières plastiques. Lors du déclenchement, la marche avant est désactivée, suivie d'une brève marche arrière pour dégager la pièce avant une nouvelle marche avant.

Attention: l'équipement ABS ne protège en aucun cas les dégâts occasionnés par la chute d'une matière autre que du plastique.

The anti-lock system optionally available allows an automatic deblocking of rotors in the event of an overload of plastics. During the triggering, forward is disabled, followed by a brief reverse gear to free the part before a new forward.

Attention: ABS equipment don't protect in any case damages caused by the fall of a material other than plastic.